

技术参数

型 号	SCM850	
光学系统	复消色差光学系统	•
放大系统	连续变倍：放大系数为：0.4~2.5	•
	总放大倍数1.6x~19x	
双目镜筒	0° ~180° 变角双目镜筒，带瞳距调节机构，瞳距调节范围55-75mm	•
	高眼点12.5倍广角目镜，眼杯高度可调，视度补偿范围±7D	
变焦系统	变焦大物镜，可变工作距离195-450mm	•
照明系统	集成真彩色LED照明色温5700K，显色指数>90%，照度>100000Lux	•
	集成橙色滤光片、绿色滤光片，白色光斑大、中、小三种大小可调	
外置影像系统接口	三合一分光器：45° 延长器、钟摆系统、分光器集成，分光比2:8或5:5	•
	焦距可调	
	佳能、索尼微单相机接口	
支架系统	主机平衡力调节装置	•
	平衡臂平衡力调节装置	
	平衡臂：回转半径735mm，±330° 旋转，上下移动行程范围(向上/向下)600mm	
	转臂：回转半径508mm，±330° 旋转	
	最大臂净展：1560mm	
	集成底座，3英寸静音医用脚轮，底座尺寸：590×590mm	
附 件	显示器支架	•
	高清显示器	
	相机（可选相机品牌：佳能、索尼）	
	相机直供电源	
	无线拍照系统	



SCM850 for Operation Microscopes

手术显微镜 SCM850



佛山市森川精密器械有限公司

www.socodent.com

地址：佛山市南海区狮山镇罗村广东新光源产业基地A4座3-5楼和A3座5楼

Tel: 0757-81806002 / Fax: 0757-81806003 /

E-mail: sales@socodent.com



微信公众号



官网



专为牙医研发

10年深耕牙科行业，
深入了解牙科精细化治疗需求

在牙科手术治疗期间享受更好的可视化效果，从增加的身体舒适度中受益，给用户带来更加清晰、更好的舒适度，让您全身心的进入治疗工作当中，极大的优化您的治疗结果。

秉承工匠精神

森川精密秉承工匠精神，SCM850 300多个精密部件经过最严苛的层层测试和筛选，每一个零部件背后都有着强大的全球供应链支撑。

卓越的光学性能

- ※复消色差光学系统
- ※高眼点12.5X广角目镜，视度可调
- ※连续变倍：放大系数为：0.4~2.5
- ※变焦大物镜
- ※三合一分光器：45° 延长器、钟摆系统、分光器集成，分光比2:8或5:5
- ※高效且强大的照明系统
- ※五种照明光斑可调



强悍的支架系统

- ※0-180° 可变角双目镜筒
- ※钟摆系统
- ※便捷瞳距调节功能
- ※主机平衡力调节装置
- ※平衡臂平衡力调节装置
- ※支架系统阻尼调节装置
- ※德国优质轴承及进口气弹簧
- ※预留HDMI传输接口
- ※显微镜集成底座
- ※医用静音脚轮

外置高清影像系统

- ※适配：佳能，索尼相机
- ※焦距可调
- ※可选配无线拍照系统
- ※可选配相机直供电源

卓越的光学性能

更加舒适，更加清晰的沉浸式光学体验，让医生除了能够轻松应对精细化治疗需求，同时还能享受治疗过程的乐趣。



高眼点12.5X广角目镜

连续变倍系统
总放大倍数0.4x~2.5x

高效且强大的照明系统
五种照明光斑可调

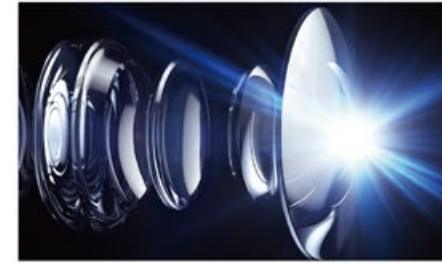
复消色差光学系统

变焦大物镜
工作距离: 195mm-450mm

195mm

450mm

复消色差光学系统



SCM850采用复消色差光学系统，可以纠正红、绿、蓝三种可见光不同波长的折射，确保在每个放大级别呈现出完整的细节。

高眼点12.5X广角目镜



高眼点广角目镜可以让视野范围更大，让使用者眼睛不用紧贴目镜也能轻松观察，特殊的屈光度设计更适合眼镜佩戴者使用。

变焦大物镜(工作距离:195-450mm)



SCM850具备连续变倍系数: (0.4~2.5)，总放大倍数1.6x~19x，以满足您在不同治疗时的需求。



连续变倍系统

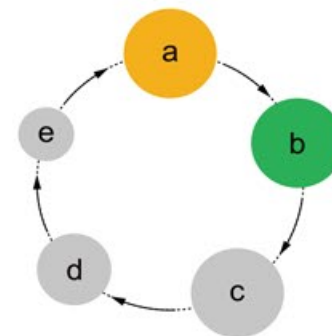
转动倍率调节旋钮即可实现连续、平顺、无极的变倍与变焦，变倍过程中视野不丢失、不变黑；倍率因子从0.4x~2.5x连续调节，总放大倍速可以从1.6倍到19倍进行连续变倍。

高效且强大的照明系统

SCM850照明系统具有高色彩感知和色彩还原性，更便于治疗细节的区分，尤其是适用于小、深、窄的腔体，集成真彩色LED照明，显色指数大于90%，照度大于100000Lux，具备5种照明光斑可选，同时具有更低的能耗，更长的使用寿命。SCM850具有抬高平衡臂可自动关闭光源，下拉自动开启光源的功能。

五种照明光斑可选

当您选择白色中小光斑时，可以让您更专注于治疗区域的照明，避免其他区域因为光线反射而造成干扰，同时也给患者一个更舒服的治疗体验。



- a. 橙色光斑
- b. 绿色光斑
- c. 白色大光斑
- d. 白色中光斑
- e. 白色小光斑

白色、绿色、橙色滤片模式



白色光源模式：
高显色指数，色彩更逼真。



绿色光源模式：
在手术环境下看清微小的神经血管。



橙色光源模式：
可以延缓树脂材料固化时间。

标配大物镜保护罩



标配大物镜保护罩可避免因为治疗时带来的水滴、杂质等飞溅进入大物镜内部，从而造成大物镜伤害，同时又方便清洁。

外置高清影像系统

SCM850可以帮助医生实现诊疗过程的可视化，可以给患者带来更精准的实时影像，提高沟通效率，极大提升患者的就医满意度，同时也方便今后分享您的治疗经历。



三合一分光器



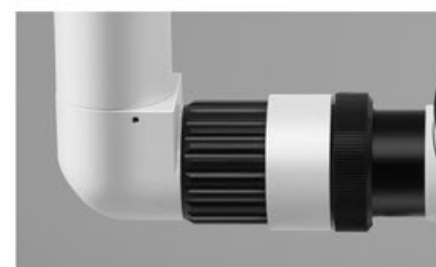
45° 延长器、钟摆系统、分光器集成，分光比2:8或5:5。

适配佳能、索尼相机



影像系统外置相机接口适配佳能、索尼系列相机。

焦距可调



SCM850焦距调节旋钮可以非常便捷的调节外置设备的焦距大小，从而得到拍摄时最佳的清晰度。

无线拍照系统



当您在治疗病人的同时，可以通过无线拍照系统随时采集您需要的照片，无线脚控开关可随意安放。

强悍的支架系统

SCM850强悍的支架系统，可以轻松帮助您在工作环境中始终找到适合的平衡点，以获得理想的体位和正确的姿势，让您避免因不良体位而造成的职业病。

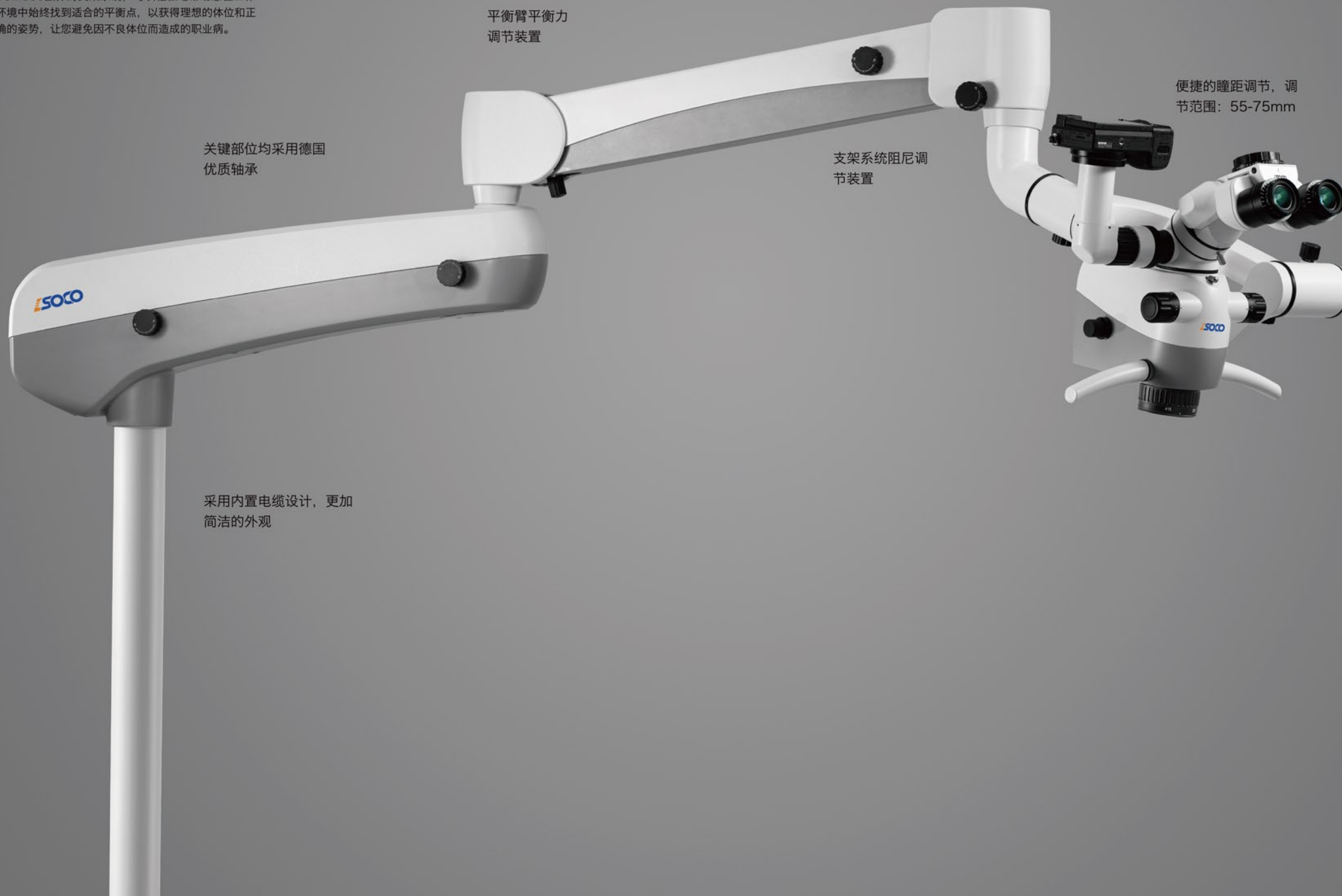
关键部位均采用德国
优质轴承

平衡臂平衡力
调节装置

支架系统阻尼调
节装置

便捷的瞳距调节，调
节范围：55-75mm

采用内置电缆设计，更加
简洁的外观





0~180° 可变角双目镜筒



0~180° 可调双目镜筒提高了您工作时的舒适度和灵活性，让您拥有更广泛的观看角度。

瞳距调节



瞳距调节功能帮助您调整到适合自己的瞳距，瞳距调节范围55-75mm。

钟摆系统



钟摆系统可以让您在坐姿不变的情况下，镜身左右倾摆时可保持双目镜筒水平的观察位置。

主机平衡力调节装置



显微镜主机可根据负荷调节扭矩和阻尼，保持显微镜的平衡；在加载相机、摄像机等数码附件后，仍可通过调节使主机保持平衡状态。

支架系统阻尼调节装置



当您调整显微镜支架系统到任意位置时，显微镜支架系统可实现悬停。

德国优质气弹簧



显微镜关键部位采用德国优质气弹簧让您在移动显微镜横臂时提供更好的力学效果。

平衡臂平衡力调节装置



帮助您根据显微镜主机负荷来调节平衡臂的支撑力，获得平衡臂最佳的上下力学手感。

集成底座



集成底座提供更加稳定的支撑效果，同时集成整机电源，外观设计简约易于打理。

静音医用脚轮



当您需要移动显微镜时，3英寸静音医用脚轮在移动时，可以更安静、更稳定。

预留HDMI传输接口



预留HDMI传输接口，为后面您升级加装影像系统时预留升级空间。

Order code:
SCM850



可选附件:

<p>高品质显示器支架</p>  <p>Order code: ZJ-XS01</p>	<p>24寸戴尔高清显示器</p>  <p>Order code: P2422H</p>
<p>相机 可选配佳能、索尼微单相机</p>  <p>Order code: a6400、a6100、EOS-850D</p>	<p>相机直供电源</p>  <p>Order code: FW50</p>
<p>无线拍照系统</p>	 <p>Order code: WX-01</p>

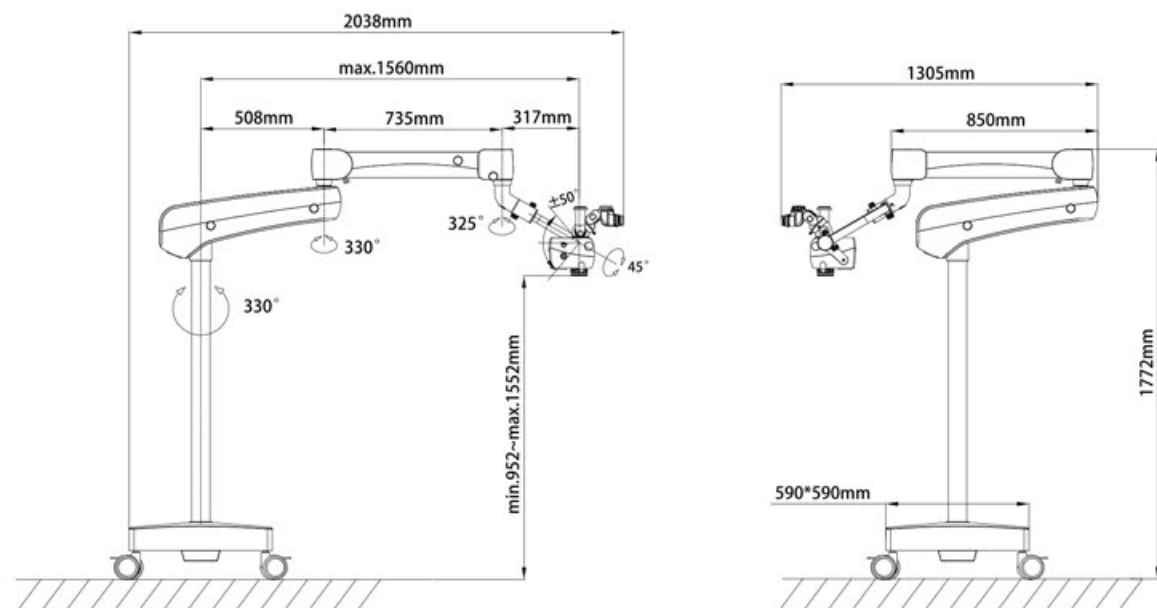
产品尺寸:
SCM850

产品尺寸:
SCM850

SCM850落地式支架

Order code:SCM850

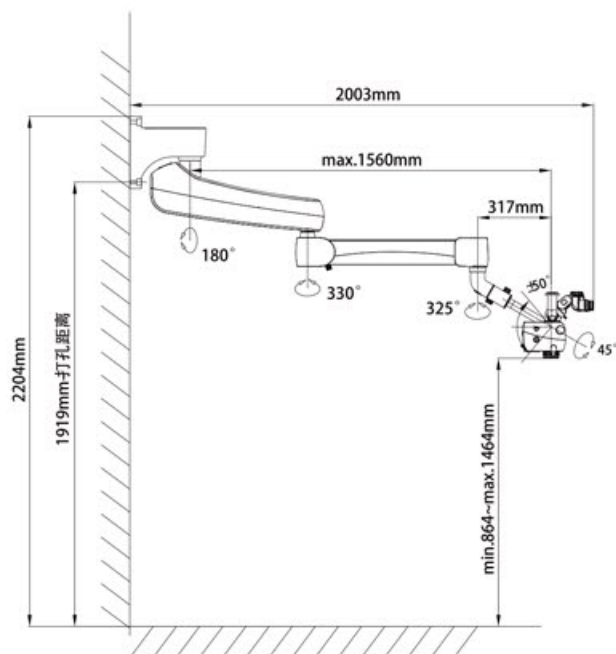
单位: mm



SCM850壁挂式支架

Order code:SCM850(B)

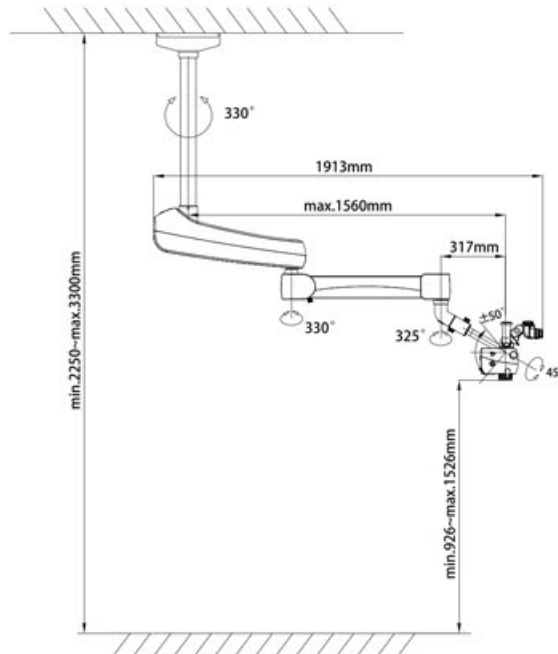
单位: mm



SCM850天花式支架

Order code:SCM850(D)

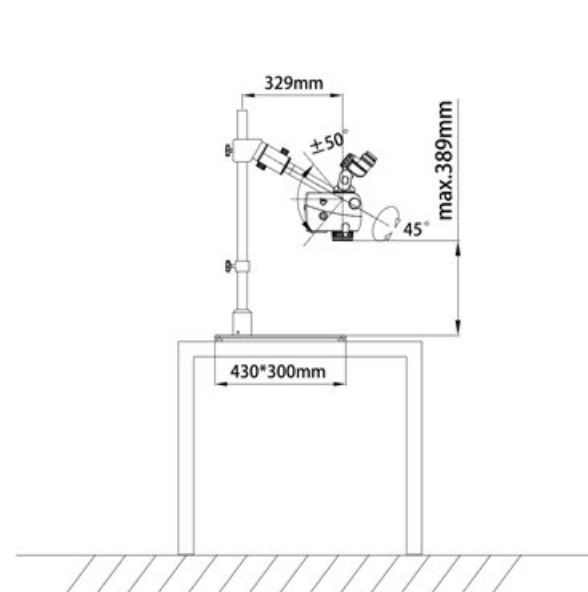
单位: mm



SCM850简易式支架

Order code:SCM850(TB1)

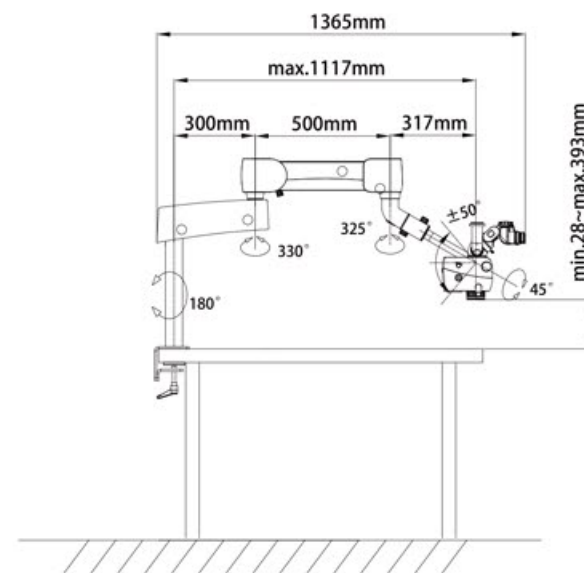
单位: mm



SCM850台夹式支架

Order code:SCM850(TJ)

单位: mm



SCM850台板式支架

Order code:SCM850(TB)

单位: mm

